



Dit kan ik al!



- Ik kan de gemiddelde snelheid berekenen wanneer de afstand en de tijd gegeven zijn.



Het gemiddelde

Stappenplan: Hoe bereken ik het gemiddelde?

Stap 1 Ik tel de getallen (waarden) op.

Stap 2 Ik deel de som door het aantal getallen (waarden).

Controle Ik controleer of het gemiddelde tussen het kleinste en het grootste getal ligt.

Bijvoorbeeld: het gemiddelde van 2, 6 en 7

Stap 1 $2 + 6 + 7 = 15$

Stap 2 $15 : 3 = 5$

Controle $2 < 5 < 7$

- 1 ■ Bereken het gemiddelde van 4, 6 en 8.

Stap 1: $4 + 6 + 8 = 18$

Stap 2: $18 : 3 = 6$

Controle: $4 < 6 < 8$

- Bereken het gemiddelde van 30 en 40.

Stap 1: $30 + 40 = 70$

Stap 2: $70 : 2 = 35$

Controle: $30 < 35 < 40$

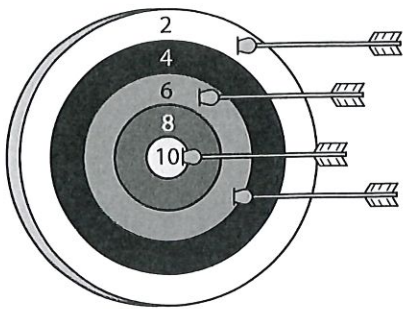
- Bereken het gemiddelde van 13, 7, 9, 11 en 10.

Stap 1: $13 + 7 + 9 + 11 + 10 = 50$

Stap 2: $50 : 5 = 10$

Controle: $7 < 10 < 13$

- 2 Oskan oefent in het boogschieten.
 ■ Hoeveel punten haalt hij gemiddeld per pijl?



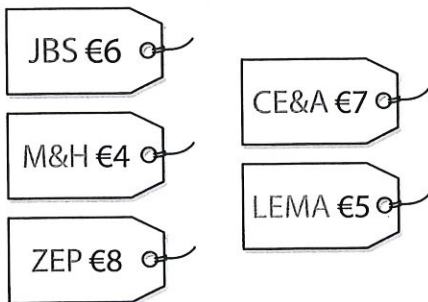
$$2 + 6 + 10 + 6 = 24$$

$$24 : 4 = 6$$

Antwoordzin: Oskan haalt gemiddeld 6 punten.



- 3 Tante Annelies vergelijkt de prijzen van een haarlint in verschillende winkels.
 ■ Wat is de gemiddelde prijs van een haarlint?



$$6 + 4 + 8 + 7 + 5 = 30$$

$$30 : 5 = 6$$

Antwoordzin: De gemiddelde prijs van een haarlint is € 6.

- 4 ■ Bereken per week de gemiddelde minimumtemperatuur.

	week 1	week 2
maandag	3 °C	4 °C
dinsdag	4 °C	2 °C
woensdag	2 °C	2 °C
donderdag	2 °C	5 °C
vrijdag	1 °C	5 °C
zaterdag	4 °C	6 °C
zondag	5 °C	4 °C
gemiddeld		

$$w1: 3 + 4 + 2 + 2 + 1 + 4 + 5 = 21$$

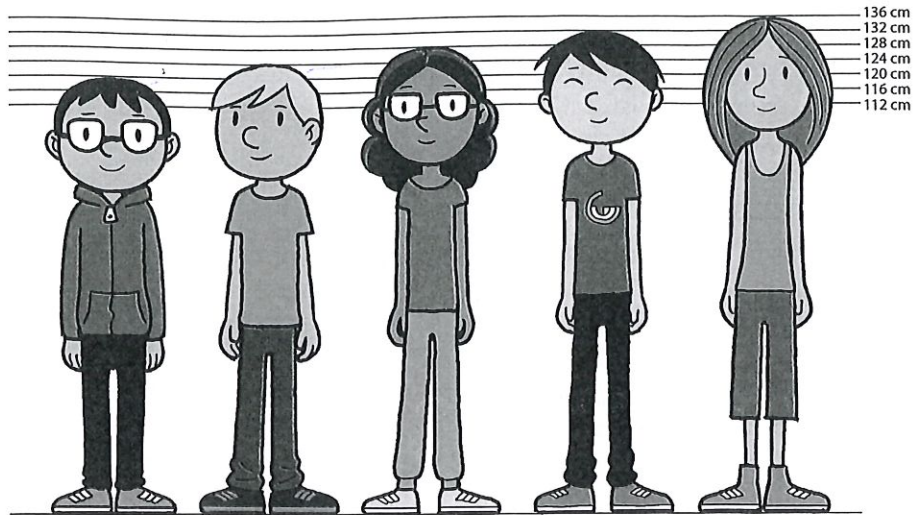
$$w1: 21 : 7 = 3$$

$$w2: 4 + 2 + 2 + 5 + 5 + 6 + 4 = 28$$

$$w2: 28 : 7 = 4$$

Antwoordzin: De gemiddelde temp. van week 1 is 3 °C en van week 2 is 4 °C.

5 ■ Wat is de gemiddelde lengte van deze kinderen?



$$120 + 124 + 128 + 132 + 136 = 640$$

$$640 : 5 = 128$$

Antwoordzin: De gemiddelde lengte is 128 cm.

6 Door een inktvlek kan Michal niet meer lezen hoeveel hij haalde op zijn toets W.O.

■ Zoek het eens uit voor hem.

Rapport	
Naam: Michal	
Klas: 4A	
Toets Taal	9/10
Toets Wiskunde	8/10
Toets W.O.	
Gemiddelde	9/10

$$9 \times 3 = 27$$

$$27 - 9 - 8 = 10$$

Antwoordzin: Michal haalde 10/10 op zijn toets van W.O.

Dit heb ik vandaag geleerd.

■ Ik leerde het gemiddelde van een reeks getallen berekenen.